

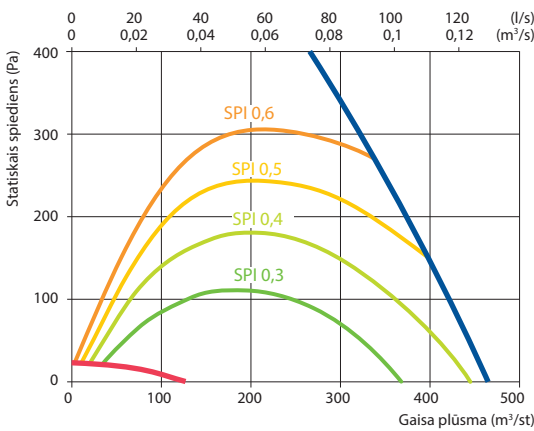
Domekt CF 400 V C6M

Maksimālā gaisa plūsma, m ³ /st	422
Maksimālā gaisa plūsma, l/s	117
References plūsmas ātrums, m ³ /s	0,082
References spiediena starpība, Pa	50
SPI, W/(m ³ /st)	0,28
Siltuma atgūšanas termoeфективitate, %	89
Elektriskā gaisa sildītāja jauda, kW / Δt, °C	0,5/4,9
Elektriskā priekšsildītāja jauda, kW / Δt, °C	1/9,9
Barošanas spriegums, V	1~230
Maksimālā darba strāva HE, A	8,1
Barošanas kabelis, mm ²	3×1,5
Ventilatora piedziņas elektriskā jauda pie maksimālās plūsmas, W	123
Ventilatora piedziņas elektriskā jauda pie references plūsmas, W	48
Skaņas jauda līmenis, L _{WA} , dB(A)	45
Skaņas spiediena līmenis, L _{PA} , dB(A), (3 m)	34
Filtru izmēri BxHxL, mm	350×220×46
Vienības izmēri BxHxL, mm	585×750×598
Apkopes zona, mm	750
Iekārtas svars, kg	55



Darbības likne

Iekārta ar standarto aprīkojumu



Aksesuāri

Noslēgvārsts	AGUJ-M-160+LF230/CM230	
Trokšņu slapētājs	ODA/EHA	AGS-160-50-600-M
	SUP/ETA	AGS-160-50-900-M
Ūdens sildītāis	DH-160	
PPU (sajaukšanas mezgls)	PPU-HW-3R-15-0,4-W2	
Divvirzienu vārsts (ūdens sildītājam)	VVP47.10-0,4+SSF161.05HF	
Ūdens dzesētājs	DCW-0,4-3	
Divvirzienu vārsts (ūdens dzesētājam)	VVP47.10-1,6+SSF161.05HF	
Gaisa ieņemšanas-izmešanas ierīce	LD-160	
Gaisa sildītājs-dzesētājs	DHCW-160	
Tiešās iztvaikošanas dzesētājs	DCF-0,4-3	
Ārēja dzesēšanas iekārta	MOU-12HFN8a+KA8140	

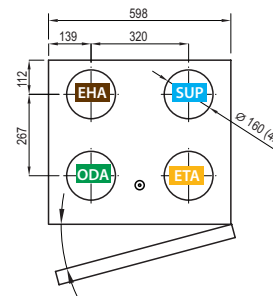
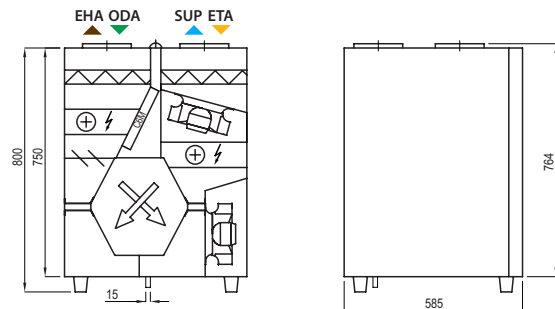
Temperatūras efektivitāte

	Ziemā					Vasarā		
Ārējā temperatūra, °C	-23	-15	-10	-5	0	25	30	35
Pēc rekuperatora*, °C	18,3*	18,9*	19,5*	19,5*	19,5	22,3	22,9	23,5

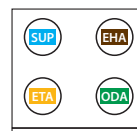
Nosūces gaiss +22°C, 20% RH

* Aprēķini, kas veikti ievērojot priekšsildītāja izmantošanu.

Labās puses izpildījums (R1)



Kreisās puses izpildījums (L1)



▶ ODA – ārēja gaisa ieņemšana ▶ SUP – pieplūdes gaisa padošana ▶ ETA – nosūces gaiss no telpas ▶ EHA – izmešanas gaiss